

ОТРАСЛЕВОЙ СТАНДАРТ

ОПОРА СКОЛЬЗЯЩАЯ И НЕПОДВИЖНАЯ

С НАПРАВЛЯЮЩИМ ХОМУТОМ

ОСТ 34-10-620-93

Типы и основные размеры

ОКП 31 1311

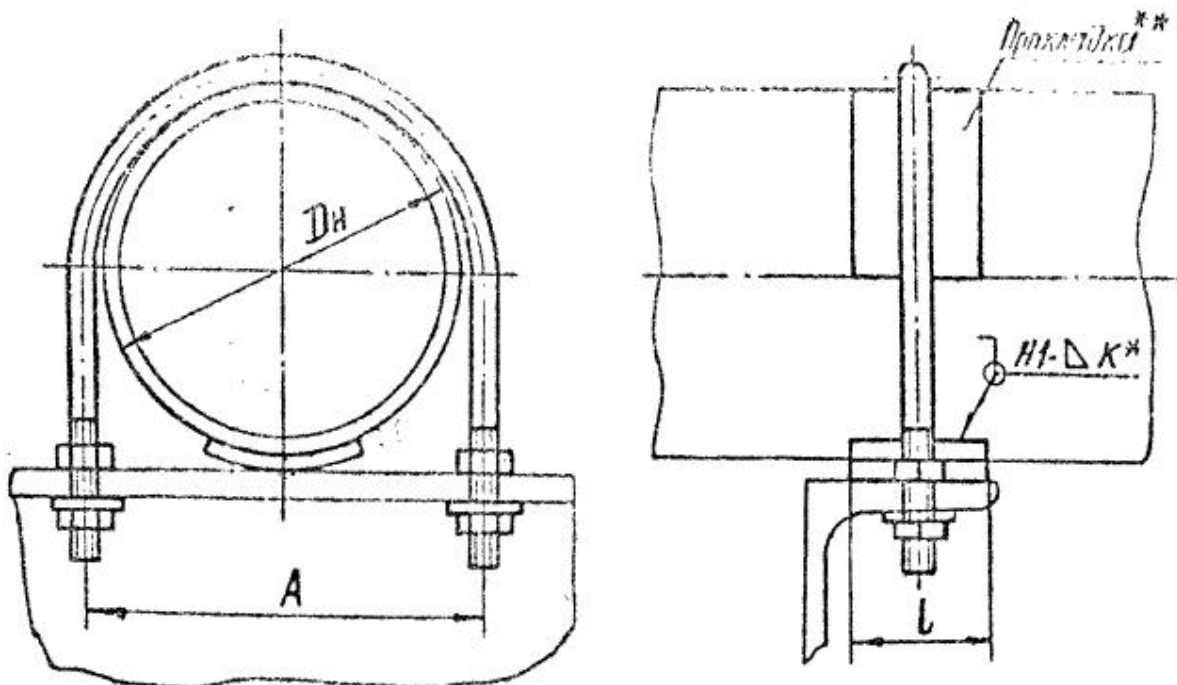
Дата введения 01.01.94

1. Настоящий стандарт распространяется на опоры скользящие и неподвижные с направляющим хомутом, предназначенные для трубопроводов ТЭС и АЭС с Дн 57 ÷ 520 мм, с параметрами среды $t_{\text{раб}} \leq 80^{\circ}\text{C}$, $P_y \leq 1,6$ МПа.

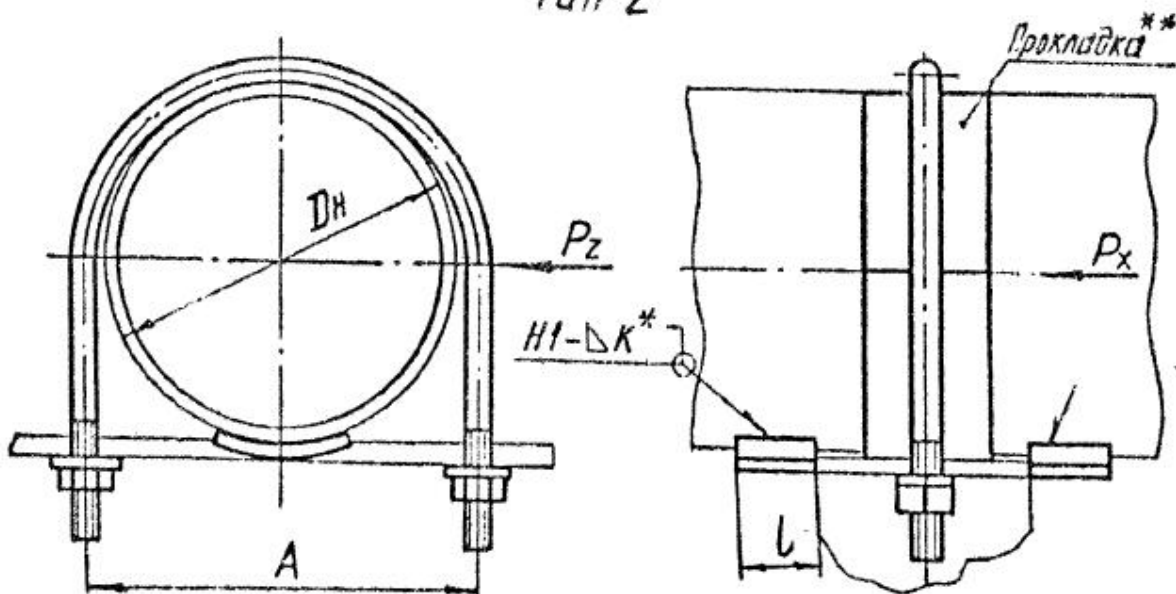
2. Детали и сборочные единицы изготавливаются по рабочим чертежам "Опоры подвижные и неподвижные" Л8-197.000.

3. Типы и основные размеры должны соответствовать указанным на чертеже и в таблице для скользящих опор - тип 1, для неподвижных - тип 2.

Тип 1



Тип 2



- * Размер K - по наименьшей толщине свариваемых деталей.
- ** Прокладка для опор трубопроводов из коррозионно-стойкой стали.

Размеры в мм

| Исполнения опор для трубо- проводов из стали | | Тип | Для трубо- проводов Dн | Допускаемые нагрузки, кН (кгс) | | | А | L | Масса, кг | |
|---|---------|-----|---------------------------------|-----------------------------------|------------------|----------------|-----|------|--------------|---------|
| углер. | корроз. | | | вертикаль- ная | осевая и боковая | | | | Углер. | Корроз. |
| | | | | | P _x | P _z | | | | |
| 01 | 02 | 1 | 57 | 1,0 (100) | 5 (500) | 5 (500) | 74 | 40 | 0,20 | 0,30 |
| 03 | 04 | 2 | | | | | | | 0,23 | 0,34 |
| 05 | 06 | 1 | 76 | | | | | | 0,23 | 0,35 |
| 07 | 08 | 2 | 76 | | | | | | 0,26 | 0,41 |
| 09 | 10 | 1 | 89 | | | | | | 0,35 | 0,49 |
| 11 | 12 | 2 | 89 | | | | | | 0,38 | 0,55 |
| 13 | 14 | 1 | 108 | 1,5 (150) | | 128 | 40 | 0,40 | 0,57 | |
| 15 | 16 | 2 | | | | | | 108 | 0,46 | 0,67 |
| 17 | 18 | 1 | 133 | 2,5 (250) | 10 (1000) | 8 (800) | 156 | 40 | 0,87 | 1,07 |
| 19 | 20 | 2 | | | | | | | 133 | 0,92 |
| 21 | 22 | 1 | 159 | 2,5 (250) | 10 (1000) | 8 (800) | 182 | 40 | 1,00 | 1,24 |
| 23 | 24 | 2 | | | | | | | 159 | 1,07 |
| 25 | 26 | 1 | 219 | 5,0 (500) | 20 (2000) | 10 (1000) | 246 | 60 | 2,13 | 2,54 |
| 27 | 28 | 2 | | | | | | | 219 | 2,27 |

ОСТ 34-10-620-93 Стр. 3

Продолжение

Размеры в мм

| Исполнения опор для трубо- проводов из стали | | Тип | Для трубо- проводов Дн | Допускаемые нагрузки, кН (кгс) | | А | L | Масса, кг | | |
|---|---------|-----|---------------------------------|-----------------------------------|------------------|----------|-----|--------------|---------|----------------|
| углер. | корроз. | | | вертикаль- ная | осевая и боковая | | | Углерод | Корроз. | |
| | | | | | P _x | | | | | P _z |
| 29 | 30 | 1 | M20 | 7 (700) | 9 (900) | 300 | 60 | 2,35 | 2,87 | |
| 31 | 32 | 2 | 273 | | | | | 2,50 | 3,15 | |
| 33 | 34 | 1 | 325 | 14 (1400) | 20 (2000) | 75 (750) | 352 | 100 | 3,32 | 4,22 |
| 35 | 36 | 2 | | | | | | | 3,79 | 5,16 |
| 37 | 38 | 1 | 377 | 20 (2000) | 6,5 (650) | 406 | 100 | 3,55 | 4,66 | |
| 39 | 40 | 2 | | | | | | 4,13 | 5,6 | |
| 41 | 42 | 1 | 426 | 25 (2500) | 10 (1000) | 460 | 150 | 6,00 | 7,06 | |
| 43 | 44 | 2 | | | | | | 7,00 | 9,66 | |
| 45 | 45 | 1 | 478 | 30 (3000) | 30 (3000) | 9 (900) | 510 | 150 | 6,30 | 8,2 |
| 47 | 48 | 2 | | | | | | | 8,20 | 11,4 |
| 49 | 50 | 1 | 530 | 40 (4000) | 8 (800) | 560 | 150 | 7,25 | 8,55 | |
| 51 | 52 | 2 | | | | | | 8,55 | 12,0 | |

Стр./Лист 3/4-10-670-93

Пример условного обозначения опоры скользящей с направляющим хомутом для трубопроводов $D_n = 133$ мм, тип I:

Опора I33У-17 ОСТ 34-10-620 для трубопровода из углеродистой стали.

Опора I33К-18 ОСТ 34-10-620 для трубопровода из коррозионностойкой стали.

То же для опоры неподвижной, тип 2:

Опора I33К-20 ОСТ 34-10-620

4. Технические требования по сварке и материалу по ОСТ 34-10-723.

5. Привязка исполнений опор по ОСТ к соответствующим исполнениям по рабочим чертежам (Л8-197.000) осуществляется согласно Приложения 3, листы 8 и 9.

Детали и сборочные единицы опор приведены в рабочих чертежах.

6. Остальные технические требования по ТУ 34-42-10380.

Стр.6 ОСТ 34-10-620-93

ИНФОРМАЦИОННЫЕ ДАННЫЕ

УТВЕРЖДЕН ПРИКАЗОМ Министерства топлива и энергетики
Российской Федерации № 158 от 12 июля 1993 г.

ИСПОЛНИТЕЛИ

В.И.Есарев, В.В.Горбачев, О.В.Стрельников (руководитель темы),
Н.В.Паутов.

ВЗАМЕН ОСТ 34-42-620-84

ССЫЛОЧНЫЕ НОРМАТИВНО-ТЕХНИЧЕСКИЕ ДОКУМЕНТЫ

| Обозначение НТД, на которые дана ссылка | Номер пункта, подпункта, перечисления, приложения |
|--|--|
| ТУ 34-42-10380-83 | 6 |
| ОСТ 34-10-723-93 | 4 |